

# Les Produits MURPHCO Ltée

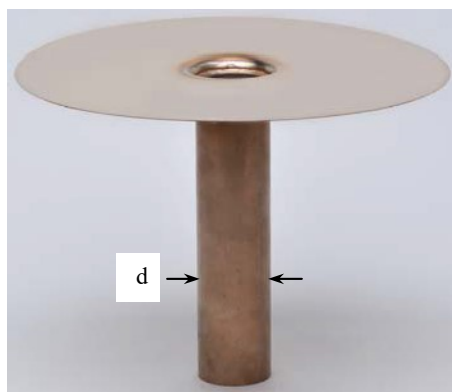
DONNÉES TECHNIQUES

## DRAINS MURPHCO ULTRA

### DESCRIPTION

DRAIN DE CUIVRE ULTRA

d :  
2"  
2 5/8"  
3"  
3 5/8"  
4"  
4 5/8"  
5"  
5 5/8"  
6"



DRAIN D'ALUMINIUM ULTRA

d :  
2 5/8"  
3"  
3 5/8"  
4"



Les drains de toit Ultra de cuivre et/ou aluminium de Murphco sont constitués de tabliers de fort calibre et de manchons rigides sans joint ni soudure verticale. Ils se distinguent par la conception de l'assemblage du tablier au manchon de drain. Le tablier est plié à l'intérieur du manchon à l'aide du poinçon breveté de Murphco. Les deux pièces sont assemblées entre elles avec une soudure au procédé "MIG". Aucun risque de faire fondre cette soudure lorsque réchauffée par un chalumeau lors de l'application des membranes de bitume modifié ce qui rend l'assemblage ultra solide et durable.

De plus, leur conception évite toute exposition ou contact du joint à l'eau de surface prévenant ainsi le risque d'infiltration dû à un défaut de soudure.

Il est recommandé pour tous les genres de toit plat: industriel, commercial, et résidentiel.

### MATÉRIAUX

	<b>DRAIN DE CUIVRE ULTRA</b>	<b>DRAIN D'ALUMINIUM ULTRA</b>
TABLIER	Cuivre 32 onces, Épaisseur : 0.042" (1.066 mm)	Aluminium rigide 3003-H14 de type MARIN; Épaisseur : 0.090" (2.29 mm)
MANCHON	Tuyau rigide de cuivre sans joint Voir tableau des dimensions, page 3	Tuyau rigide d'aluminium sans joint 3003-H14 de type MARIN, ALLIAGE 6061 de 0.090" (2.29 mm) pour toutes les grandeurs de diamètre intérieur Voir tableau des dimensions, page 3
NORMES	Tuyau rigide de cuivre conforme à ASTM-B75	Tuyau rigide d'aluminium conforme à ASTM-B221.REV.14
GRADE	Commercial, DHP C12200	
SOUDURE	Procédé MIG	Procédé MIG

### DIMENSIONS

	<b>DRAIN DE CUIVRE ULTRA</b>	<b>DRAIN D'ALUMINIUM ULTRA</b>
TABLIER	ROND 16" DIA. (400 mm); tablier carré sur demande (prévoir délai de livraison)	ROND 16" DIA. (400 mm)
MANCHON	Longueurs standards 12" (300 mm) et 18" (452 mm); autres dimensions sur demande (délai de livraison)	Longueurs standards 12" (300 mm) et 18" (452 mm); autres dimensions sur demande (prévoir délai de livraison)

PAGE 1 de 5

### **DRAINS MURPHCO ULTRA**

#### INSTALLATION – DRAIN DE CUIVRE/DRAIN D'ALUMINIUM

##### Au niveau de la membrane:

Ce type de drain est utilisé sur les toits plats recouverts d'une membrane d'étanchéité multicouche, de bitume modifié ou d'E.P.D.M.

Pour sceller le drain à la membrane, il est recommandé d'apprêter le tablier de cuivre et/ou d'aluminium sur les deux faces d'un apprêt compatible au type de membrane. La bride est ensuite calée dans un lit de ciment d'étanchéité compatible au type de membrane.

Pour compléter le solinage du tablier à une membrane multicouche, appliquer 2 plis d'étoffe de coton et 1 pli de feutre asphalté adhésifs à l'asphalte chaud.

Pour une membrane de bitume modifié, appliquer une bande de renfort et prolonger la membrane de finition de façon continue tout en suivant les recommandations du fabricant de membrane.

Pour toute autre membrane, il est recommandé de suivre les étapes de pose du fabricant.

##### Raccordement à la colonne pluviale:

Le raccordement du manchon de drain à la colonne pluviale est effectué selon plusieurs méthodes:

1. Si la colonne pluviale est accessible par l'intérieur, couper le manchon du drain de longueur appropriée de façon à pouvoir installer un collet de serrage avec les drains de 3" et 4" ou un manchon d'accouplement flexible avec tous les autres diamètres de drain. Cette pratique n'est réalisable qu'avec un manchon de drain rigide *Murphco*. Ainsi, le débit d'eau n'est pas réduit.
2. En utilisant un drain de diamètre intérieur approprié en cuivre: 2" (51 mm), 2 5/8" (67 mm), 3" (76 mm), 3 5/8" (92 mm), 4" (102 mm), 4 5/8" (117 mm), 5" (127 mm), 5 5/8" (142 mm), 6" (152 mm) et/ou en aluminium 2 5/8" (67 mm), 3" (76 mm), 3 5/8" (92 mm) et 4" (102 mm), le manchon du drain peut être scellé à la colonne pluviale à l'aide d'un beigne d'étanchéité U-FlowM.D. suivant les recommandations du fabricant: U-Flow Inc.
3. Le manchon du drain peut être également scellé à la colonne pluviale à l'aide d'un gros joint de ciment d'étanchéité appliqué à l'extérieur du manchon avant la pose de celui-ci. Cette dernière méthode n'est utilisée que lorsque les méthodes Nos. 1 et 2 ne peuvent être exécutées.

#### AVANTAGES ET GARANTIE – DRAIN DE CUIVRE/DRAIN D'ALUMINIUM

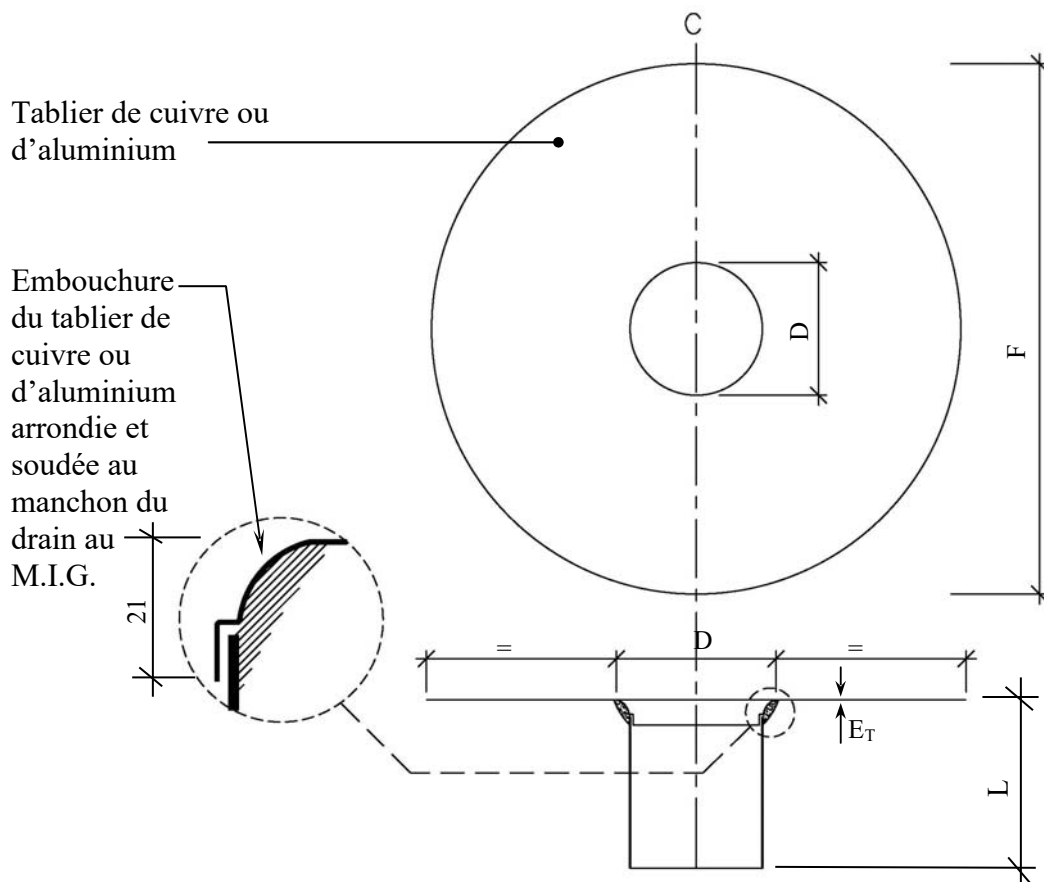
- Manchon de drain en cuivre ou en aluminium rigide, sans aucune agrafe ni joint vertical
- Tablier de cuivre 24 et 32 onces ou en aluminium 0.090" (2.29 mm) moulé à l'intérieur du manchon du drain par poinçon breveté
- Aucun joint ni soudure exposé à l'eau de surface
- Compatible avec le beigne d'étanchéité "U-FLOW<sup>M.D.</sup>", le collet de serrage et les manchons d'accouplement flexible pour un débit maximum
- Durabilité, qualité et grade industriel et commercial
- Garantie contre la corrosion et contre tout défaut de fabrication (voir note)

Note : Le contact direct entre le drain d'aluminium et le bois traité sous pression est interdit. Un tel contact invalidera la garantie.

### DRAINS MURPHCO ULTRA

#### COUPE DU DRAIN – DRAIN DE CUIVRE /DRAIN D’ALUMINIUM

Échelle: 1:5



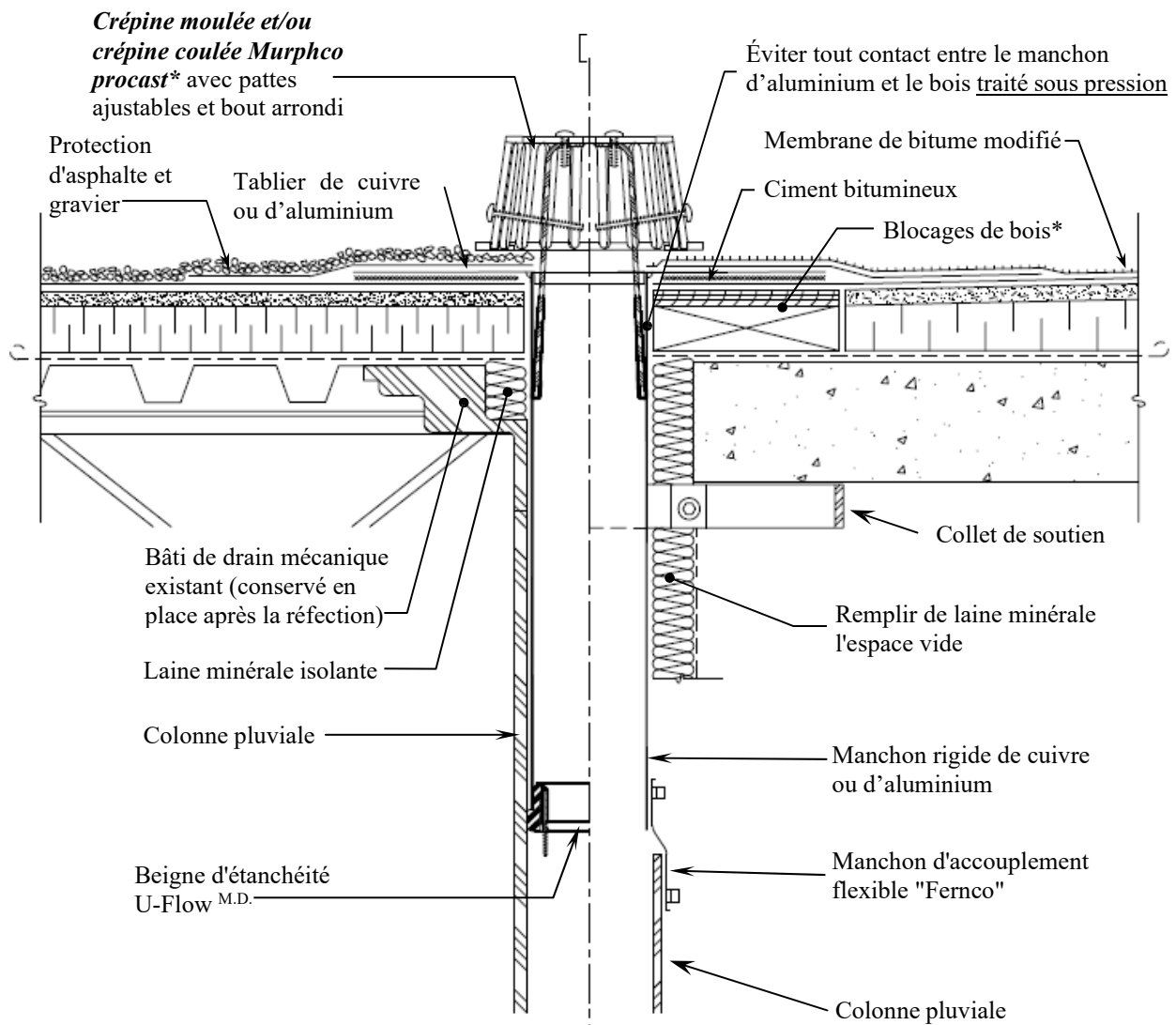
DRAIN DE CUIVRE ULTRA				
DIMENSIONS STANDARDS				
D (Intérieur)	Ed	Et	F	L
2" (51 mm)	0.050" (1.27 mm)	32 onces	Rond 16" (400 mm)	12" & 18" (300 & 452 mm)
2 5/8" (67 mm)	0.050" (1.27 mm)	32 onces		
3" (76 mm)	0.058" (1.47 mm)	32 onces		
3 5/8" (92 mm)	0.060" (1.52 mm)	32 onces		
4" (101 mm)	0.060" (1.52 mm)	32 onces		
4 5/8" (117 mm)	0.060" (1.52 mm)	32 onces		
5" (127 mm)	0.060" (1.52 mm)	32 onces		
5 5/8" (140 mm)	0.050" (1.27 mm)	32 onces		
6" (148 mm)	0.060" (1.52 mm)	32 onces		

DRAIN D’ALUMINIUM ULTRA				
DIMENSIONS STANDARDS				
D (Intérieur)	Ed	Et	F	L
2 3/8" (67 mm)	0.090" (2.29 mm)	0.090" (2.29 mm)	Rond 16" (400 mm)	12" & 18" (300 & 452 mm)
3" (76 mm)	0.090" (2.29 mm)	0.090" (2.29 mm)		
3 3/8" (92 mm)	0.090" (2.29 mm)	0.090" (2.29 mm)		
4" (102 mm)	0.090" (2.29 mm)	0.090" (2.29 mm)		

## ***DRAINS MURPHCO ULTRA***

### DÉTAIL TYPIQUE – DRAIN DE CUIVRE/DRAIN D'ALUMINIUM

Échelle: 1:5



\*Note : Le contact direct entre le drain d'aluminium et le bois traité sous pression est interdit. Un tel contact invalidera la garantie.

---

# Les Produits MURPHCO Ltée

---

DONNÉES TECHNIQUES

---

## **DRAINS MURPHCO ULTRA**

CONÇU ET FABRIQUÉ PAR LES PRODUITS MURPHCO LTÉE.

---

Pour une assistance technique ou pour toute information supplémentaire, n'hésitez pas à communiquer avec :



4955 rue Brock, Montréal (Qc) H4E 1B5  
Tél.: (514) 937-3275 • Fax: (514) 937-6797

Site Web: [www.produitsmurphco.com](http://www.produitsmurphco.com) • Courriel: [nancy@produitsmurphco.com](mailto:nancy@produitsmurphco.com)

DOCUMENTATION PRÉPARÉE AVEC LA COLLABORATION TECHNIQUE DE :

---



Englobe Corp.  
Division Science du bâtiment  
1200, boul. Saint-Martin Ouest, bureau 400  
Laval (Québec)  
H7S 2E4  
Téléphone : (514) 281-5173  
Télécopieur : (450) 668-5532  
Courriel : [info@englobecorp.com](mailto:info@englobecorp.com)

DISTRIBUÉ PAR:

---

## AVERTISSEMENT

---

Les renseignements et spécifications contenus dans le présent document représentent les informations applicables au moment de la publication. Ces informations sont le résumé de plusieurs résultats exacts faits à partir d'essais véridiques, mais elles ne doivent pas être considérées comme absolues. En outre, **Les Produits MURPHCO Ltée** se réserve le droit de modifier, sans préavis, les renseignements et spécifications contenus dans cette publication en raison de sa politique permanente de recherche et de développement de ses produits.