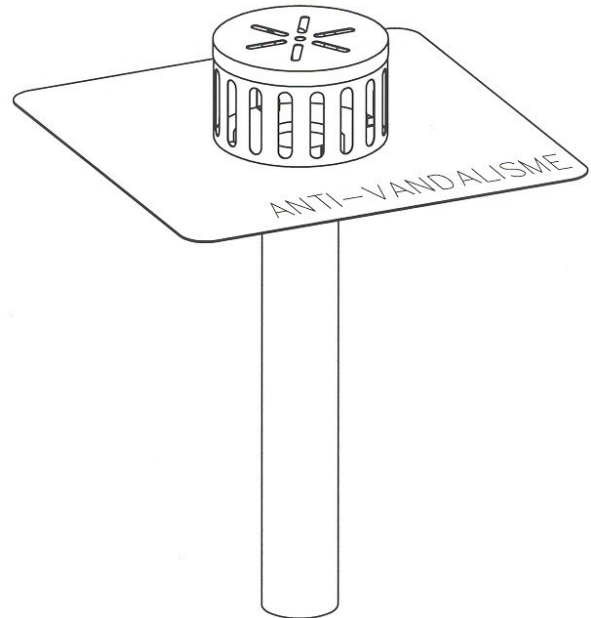


### DRAIN DE CUIVRE *ULTRA VANDEX*

#### DESCRIPTION

Le drain de cuivre *Ultra Vandex* de *Murphco* est un ensemble constitué du drain *Murphco Ultra\** comme élément de base doté d'une crépine rivetée à des moulures fixées au tablier de façon permanente à l'aide de points de soudure au bronze selon le procédé *MIG*.

La crépine à couvercle vissable protège le système de drainage contre le vandalisme tout en permettant l'accès nécessaire à l'entretien.



Le drain de cuivre *Ultra Vandex* se distingue par sa conception anti-vandalisme unique et complète, le tout, fait exclusivement de cuivre.

Usage: recommandé pour tous les types d'usage: industriel, commercial et institutionnel.

#### MATÉRIAUX ET DESCRIPTION TECHNIQUE

Drain, tablier et manchon : voir fiche technique du drain de cuivre *Murphco Ultra\**

diamètre intérieur : 2", 2 5/8", 3", 3 5/8", 4", 4 5/8", 5", 5 5/8" & 6"  
(51, 67, 76, 92, 102, 117, 127, 143 & 152 mm).

Crépine : paroi verticale : cuivre 32 oz (1.066 mm, 0.042"), avec 17 orifices standards.  
couvercle : cuivre 20 oz (0.686 mm, 0.027"), avec 6 orifices

Soudure : Procédé *MIG* (Metal-Inerte-Gaz)

Vis et rivets : cuivre plein

#### DIMENSIONS

##### Crépine

Hauteur : 3 5/8" (92 mm)

Diamètre : 6 1/4" (160 mm)

Orifice standard: 1.22 po<sup>2</sup> (788.5 mm)

### DRAIN DE CUIVRE *ULTRA VANDEX*

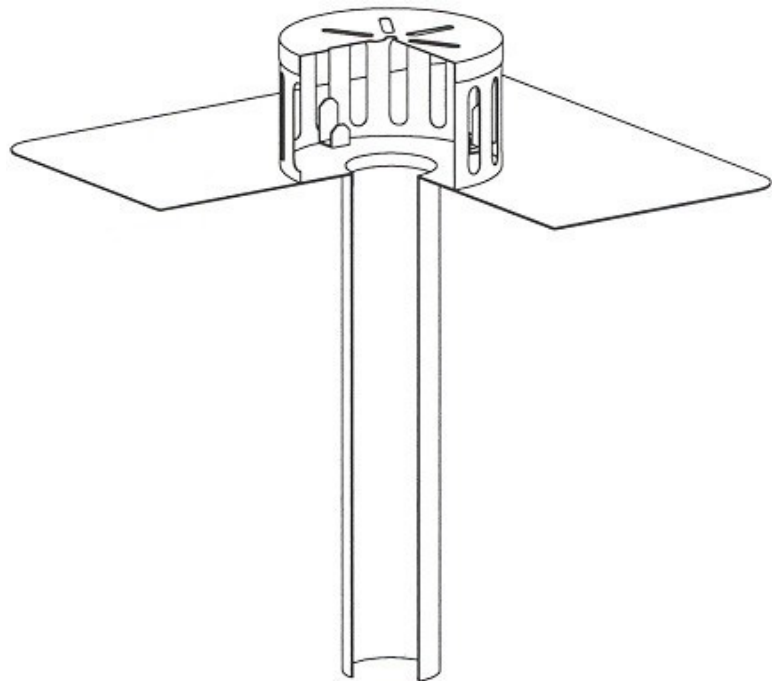
#### CARACTÉRISTIQUES

- Conception anti-vandalisme unique et complète
- Crépine de drain fixée de façon permanente au tablier du drain
- Couvercle de la crépine vissé, donc amovible lorsque requis
- Aucune attache mécanique de retenue perforant la membrane et le tablier
- Tous les matériaux sont en cuivre, assurant une longévité remarquable

#### INSTALLATION

Ce type de drain peut être utilisé avec toutes les variétés de membrane pour toits plats.

Pour les recommandations d'installation au niveau de la membrane ainsi que le raccordement à la colonne pluviale, veuillez vous référer aux fiches techniques du drain *Murphco Ultra\**.

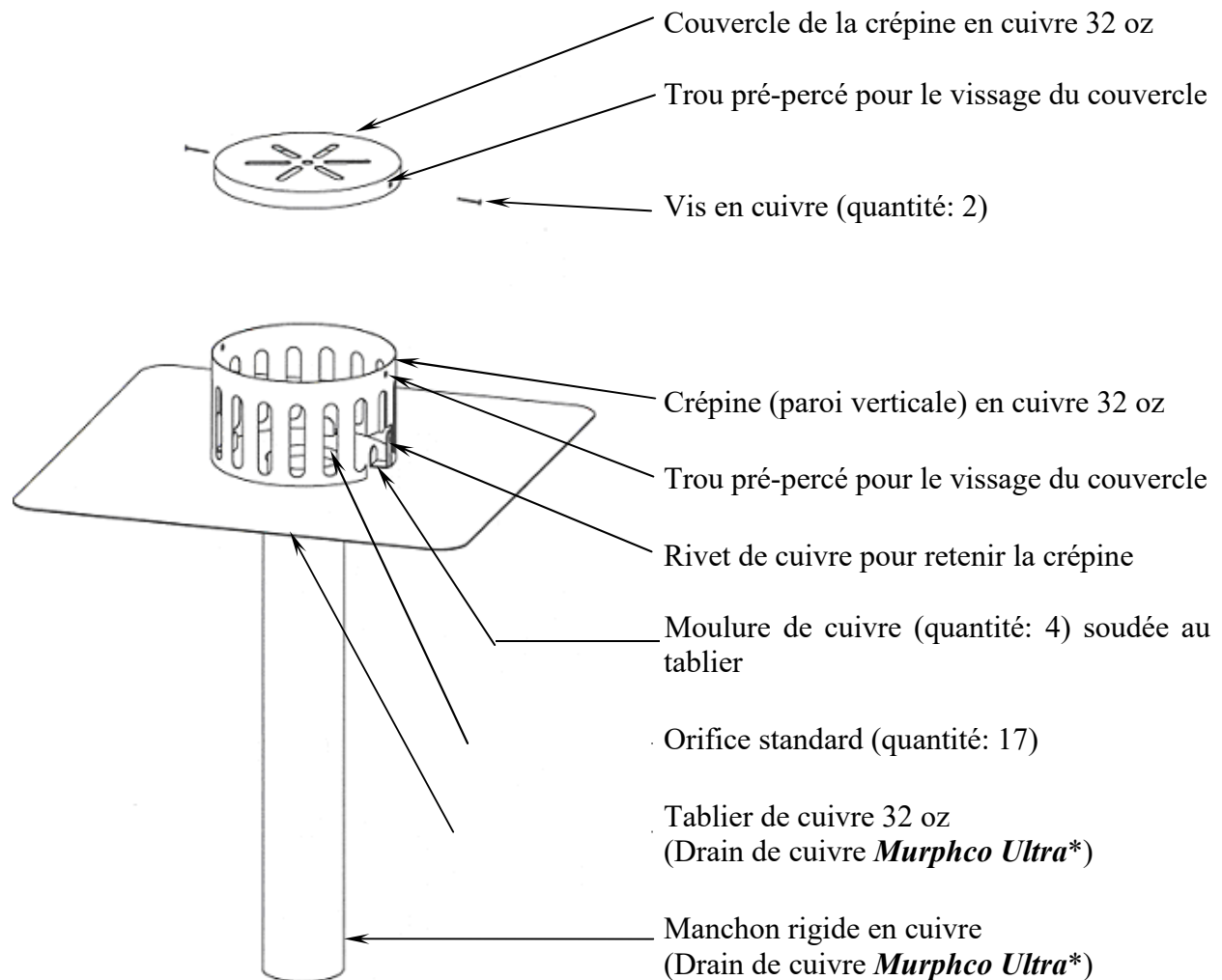


#### AVANTAGES ET GARANTIE

- Système entièrement anti-vandalisme
- Crépine permanente avec couvercle vissable amovible
- Manchon de drain en cuivre rigide solide, sans aucune agrafe ni joint vertical
- Tablier en cuivre 32 oz plié à l'intérieur du manchon du drain, par poinçon breveté
- Soudure selon le procédé MIG
- Compatible avec un beigne d'étanchéité "U-Flow", collet de serrage ou un manchon d'accouplement flexible pour un débit maximum
- Durabilité, qualité et grade industriel
- Garanti contre la corrosion
- Garanti contre tout défaut de fabrication

## DRAIN DE CUIVRE *ULTRA VANDEX*

### MONTAGE



### Système anti-vandalisme

### NORMALEMENT FOURNIS:

#### Drain de cuivre *Ultra Vandex*:

- 1 drain de cuivre *Murphco Ultra\** avec paroi verticale de la crépine fixée au tablier;
- 1 couvercle de crépine;
- 2 vis en cuivre ;

## DRAIN DE CUIVRE *ULTRA VANDEX*

### COUPE DU DRAIN

Échelle: 1:5

Couvercle amovible

Paroi verticale de crépine

Moulure de cuivre

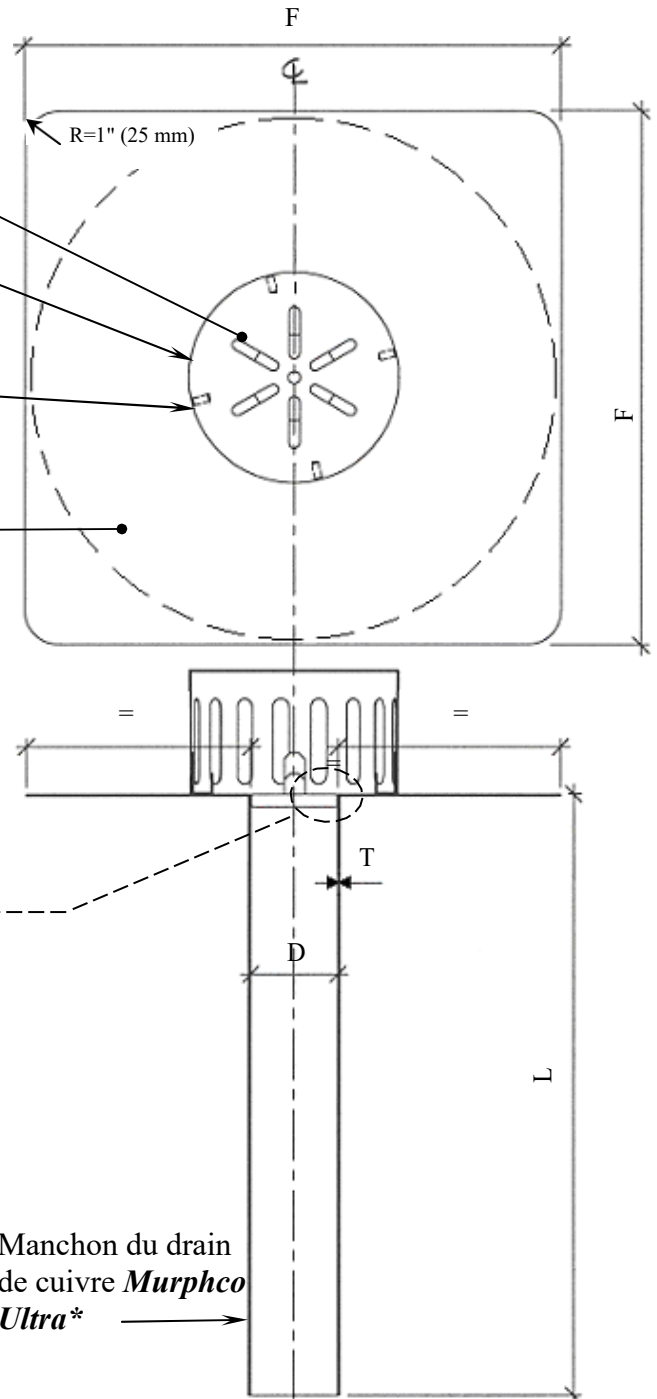
Tablier du drain en cuivre 32 oz  
(Drain de cuivre *Murphco Ultra\**)

Soudure  
MIG

Tablier de  
cuivre plié à  
l'intérieur du  
manchon du  
drain

ASSEMBLAGE

Échelle réelle

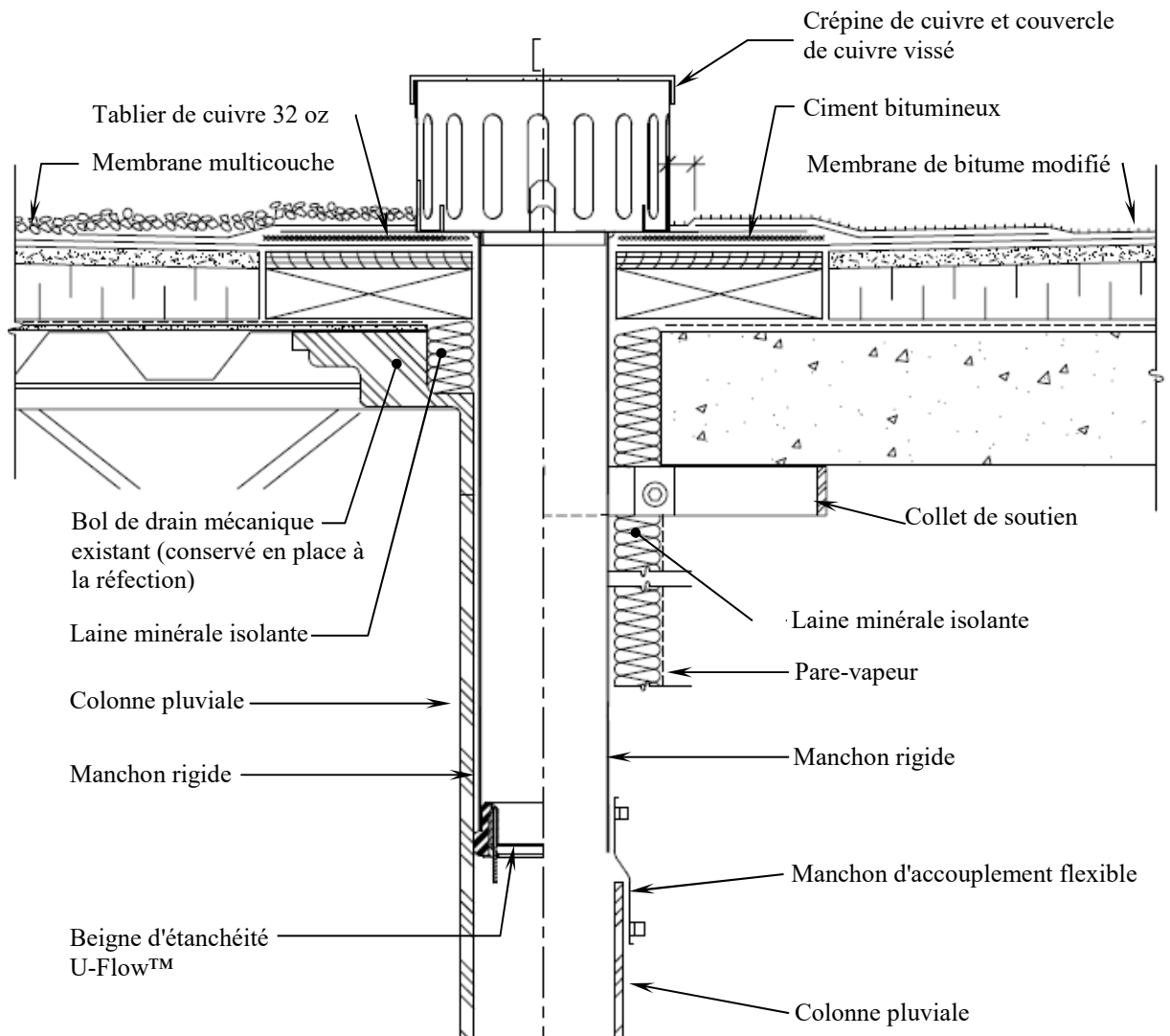


Dimensions standards			
D (intérieur)	T	F	L
2" (51 mm)	0,050" (1,27 mm)	Carré 16" (400 mm)	12" & 18" (300 & 450 mm)
2 5/8" (67 mm)	0,050" (1,27 mm)		
3" (76 mm)	0,072" (1,83 mm)		
3 5/8" (92 mm)	0,072" (1,83 mm)		
4" (102 mm)	0,090" (2,29 mm)	Rond 16" (400 mm)	
4 5/8" (117 mm)	0,090" (2,29 mm)		
5" (127 mm)	0,090" (2,29 mm)		
5 5/8" (143 mm)	0,090" (2,29 mm)		
6" (152 mm)	0,090" (2,29 mm)		

Manchon du drain  
de cuivre *Murphco  
Ultra\**

## DRAIN DE CUIVRE *ULTRA VANDEX*

### DÉTAIL TYPIQUE



**Domaine d'application** : Les installations de plomberie doivent être réalisées et installées conformément aux règlements provinciaux, territoriaux ou municipaux appropriés ou, en l'absence d'une telle réglementation, au Code Canadien de Plomberie en vigueur.

## DRAIN DE CUIVRE *ULTRA VANDEX*

CONÇU ET FABRIQUÉ PAR LES PRODUITS MURPHCO LTÉE.

---

Pour une assistance technique ou pour toute information supplémentaire, n'hésitez pas à communiquer avec



Manufacturier et spécialiste de drains de toiture

Boutique de Métal en feuille

4955, rue Brock Montréal, QC H4E 1B5

Tél.: (514) 937-3275 Fax: (514) 937-6797

Site Web: [www.produitsmurphco.com](http://www.produitsmurphco.com) Courriel: [info@produitsmurphco.com](mailto:info@produitsmurphco.com)

DOCUMENTATION PRÉPARÉE AVEC LA COLLABORATION TECHNIQUE DE:

---

### Englobe

1200, boul. Saint-Martin Ouest, bureau 400

Laval (Québec) H7S 2E4

**T 514.281.5173**

**F 450.668.5532**

[info@englobecorp.com](mailto:info@englobecorp.com)

### AVERTISSEMENT

---

Les renseignements et spécifications contenus dans le présent document représentent les informations applicables au moment de la publication. Ces informations sont le résumé de plusieurs résultats exacts faits à partir d'essais véridiques, mais elles ne doivent pas être considérées comme absolues. En outre, **Les Produits MURPHCO Ltée.** se réserve le droit de modifier, sans préavis, les renseignements et spécifications contenus dans cette publication en raison de sa politique permanente de recherche et de développement de ses produits.