

MANCHON PRÉ-MOULÉ

DESCRIPTION

Le manchon en aluminium pré-moulé Murphco est fabriqué en usine, d'une seule pièce, (sans joint ni soudure) sur un tour éprouvé. Le manchon sert à faire l'étanchéité principalement autour d'un tuyau d'évent ou autres pénétrations au toit, tel qu'une sortie d'alimentation électrique.

Un capuchon assorti en aluminium pré-moulé en usine, approprié aux dimensions de l'évent, complète l'étanchéité du manchon selon son application.



Modèle 1500

MATÉRIAUX

Aluminium: Série 1100

Manchon: épaisseur: 0.064" (1.62 mm)

Capuchon: épaisseur: 0.051" (1.29 mm), modèles 1500 & 1600

Capuchon: épaisseur: 0.064" (1.62 mm), modèle 1700 & 1800

COULEUR

Couleur primaire: aluminium

INSTALLATION

Manchon:

Ce type de manchon est utilisé sur les toits plats recouverts d'une membrane multicouche ou de bitume modifié.

Avec le modèle **1500**, le manchon à base élargie est conçu pour que le tuyau d'évent soit ceinturé de laine minérale sur une hauteur de 100 mm (4"). Le modèle **1500 D**, à base droite, est principalement utilisé sur des résidences privées et/ou lorsque les hauteurs sont restreintes.

Les manchons du modèle **1600, 1700 & 1800** sont principalement conçus pour faire l'étanchéité autour de tout type de conduit circulaire (évent) ayant un diamètre extérieur variant de 100 @ 200 mm (4" @ 8").

MANCHON PRÉ-MOULÉ

Pour sceller le manchon à la membrane, il est recommandé d'apprêter la bride d'aluminium sur les deux faces à l'aide d'un apprêt compatible au type de membrane. La bride est ensuite calée dans un lit de ciment bitumineux compatible à la membrane d'étanchéité. Appliquer une deuxième couche de ciment bitumineux pour recouvrir la face supérieure de la bride.

Pour compléter le solinage du manchon par une membrane multicouche, appliquer 2 plis d'étoffe de coton et 1 pli de feutre No.15 asphalté, ce dernier pli en surface, adhésés et noyés à l'asphalte chaud.*

Pour une membrane de bitume modifié, appliquer une bande de renfort et prolonger la membrane de finition jusqu'au manchon. Appliquer un boudin circulaire de calfat élastomère autour du manchon sur la membrane finie.*

Capuchon:

Le capuchon permet d'assurer l'étanchéité de l'espace laissé entre le sommet du conduit (évent) et du manchon.

Les capuchons modèles **1523 & 1524** servent à compléter l'étanchéité des tuyaux d'évent avec le manchon modèle **1500**. Le modèle **1523** s'adapte à un évent d'un diamètre de 75 mm (3") et le modèle **1524** à un évent d'un diamètre de 100 mm (4").**

Le capuchon modèle **1550** est en forme de "chapeau chinois" permettant le passage de conduits électriques. Au départ, ce capuchon est muni de 24 ouvertures de 13 mm (1/2") de diamètre chacune. Ces ouvertures peuvent être modifiées ou agrandies sur demande. Ce capuchon est construit de 2 pièces d'aluminium maintenues par 2 rivets. Ce capuchon peut être également être installé sur un manchon qui sert de sortie de sècheuse. Dans ce cas, ce capuchon protège des intempéries et sa conception permet de rejeter l'eau de condensation à l'extérieur. Le capuchon est maintenu en place à l'aide de 2 vis à métal de façon à le maintenir à la fois solide et amovible.

Les capuchons modèles **1624 & 1625** servent à compléter l'étanchéité des tuyaux d'évent avec le manchon modèle 1600 et s'adaptant à un évent d'un diamètre de 100 @ 125 mm (4" @ 5").**

Les capuchons modèles **1724, 1725 & 1726** servent à compléter l'étanchéité des tuyaux d'évent avec le manchon modèle 1700 et s'adaptant à un évent d'un diamètre de 100 @ 150 mm (4" @ 6").**

Les capuchons modèles **1824, 1825, 1826 & 1827** servent à compléter l'étanchéité des tuyaux d'évent avec le manchon modèle 1800 s'adaptant à un évent d'un diamètre de 100 @ 200 mm (4" @ 8").**

* Suivre les recommandations du manufacturier de membrane

** Les diamètres des manchons et événements de plomberie sont les valeurs nominales arrondies

MANCHON PRÉ-MOULÉ

INSTALLATION (suite)

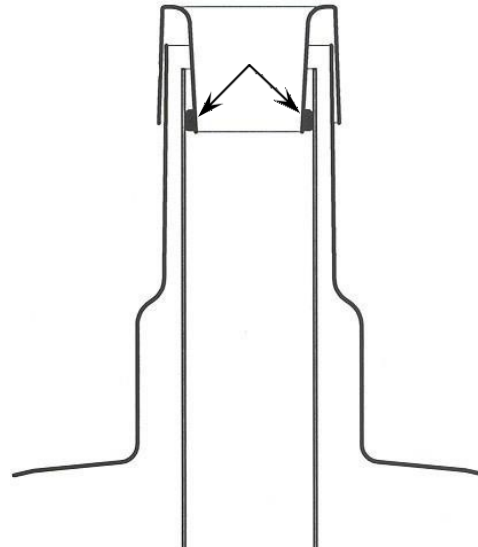
Capuchon (suite):

Les capuchons modèles se terminant par **05** sont des capuchons fermés servant à obstruer, de façon permanente une pénétration non fonctionnelle. Dans ce cas, le manchon doit être rempli de laine minérale pour éviter toute condensation. Ce capuchon est maintenu en place avec un joint de calfat circulaire intérieur. Un modèle de capuchon fermé peut être fabriqué sur demande pour obstruer de façon permanente tous les types de manchons (modèles 1500, 1600, 1700 & 1800).

Avant la pose du capuchon, il est recommandé d'appliquer un joint circulaire continu de ciment bitumineux ou de calfat compatible entre l'intérieur du

tuyau d'évent et l'intérieur de la paroi du capuchon pour éviter que l'air humide du système de plomberie condense à l'intérieur du capuchon et que de l'eau se retrouve à l'intérieur du manchon. Ce joint de calfat, lorsque séché, rend par le fait même le capuchon parfaitement retenu en place donc anti-vandalisme.

Joint de calfat
circulaire continu



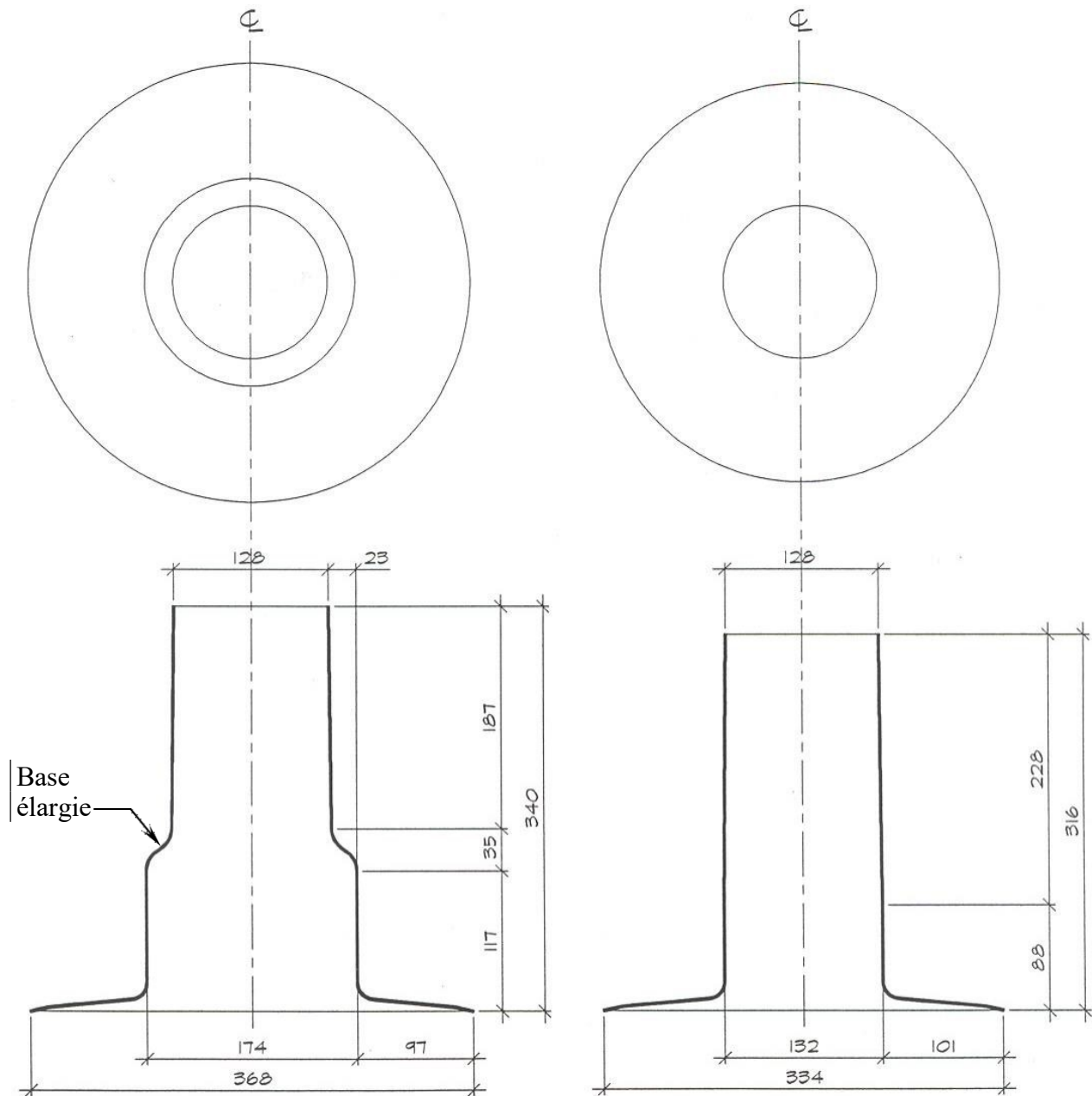
AVANTAGES ET GARANTIE

- Moulé d'une seule pièce;
- Aucun joint de fabrication;
- Aucune soudure;
- Résistant;
- Économique;
- Facilité et rapidité d'installation;
- Anti-vandalisme;
- Garanti contre la corrosion;
- Garanti contre tout défaut de fabrication

MANCHON PRÉ-MOULÉ

DÉTAIL DES MANCHONS MODÈLE 1500

(Toutes les mesures sont en millimètres)



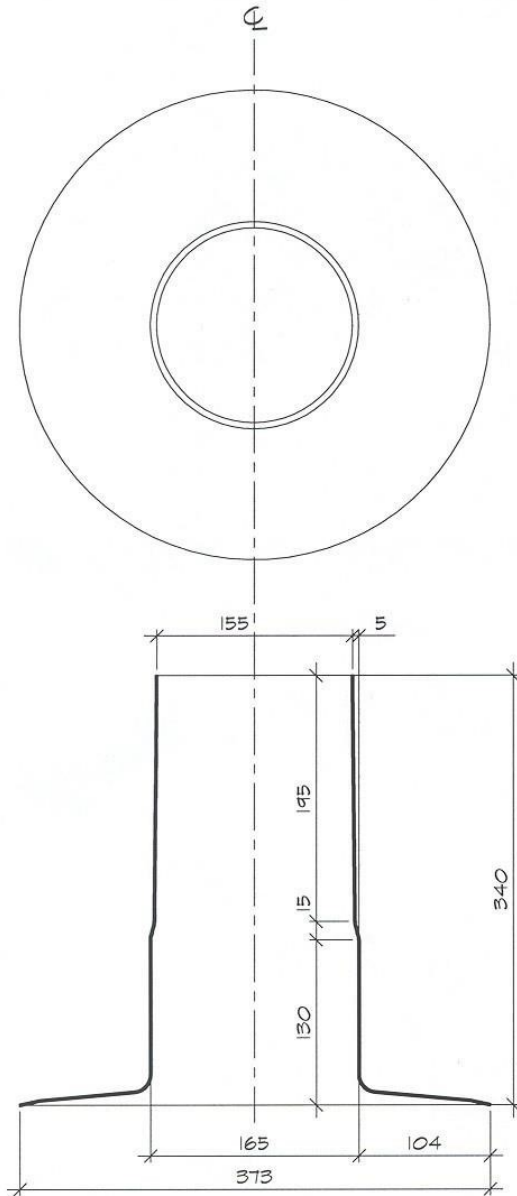
Manchon d'évent. modèle 1500

Manchon d'évent. modèle 1500 D

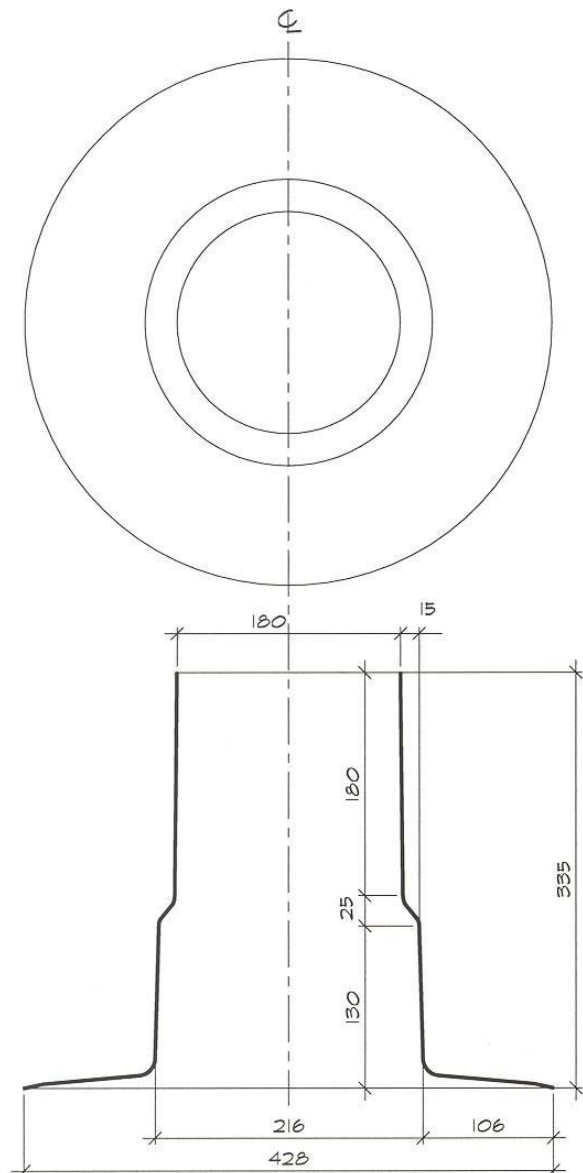
MANCHON PRÉ-MOULÉ

DÉTAIL DES MANCHONS MODÈLES 1600 & 1700

(Toutes les mesures sont en millimètres)



Manchon d'évent, modèle 1600

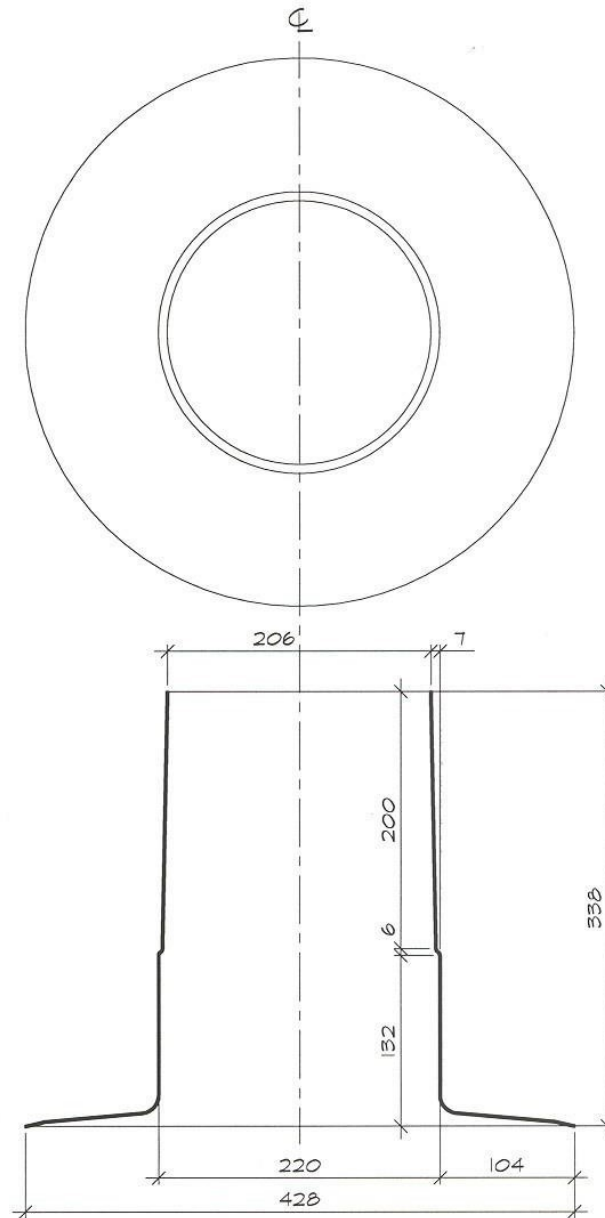


Manchon d'évent, modèle 1700

MANCHON PRÉ-MOULÉ

DÉTAIL DU MANCHON MODÈLE 1800

(Toutes les mesures sont en millimètres)

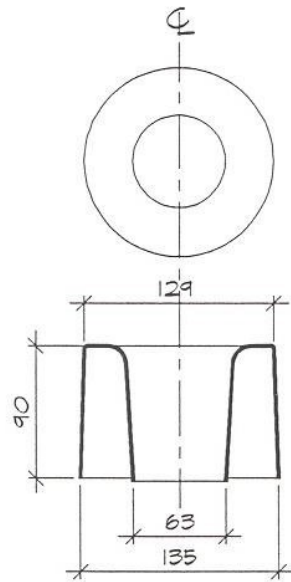


Manchon d'évent. modèle 1800

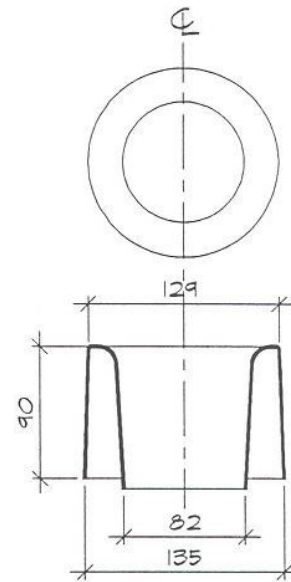
MANCHON PRÉ-MOULÉ

DÉTAIL DES CAPUCHONS MODÈLE 1500

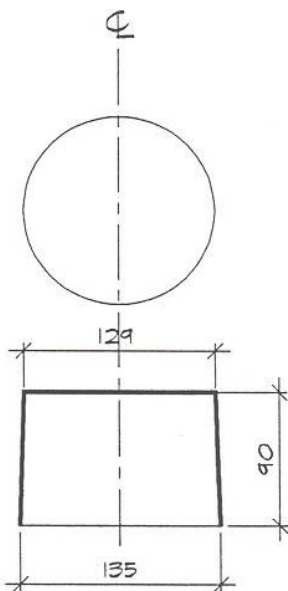
(Toutes les mesures sont en millimètres)



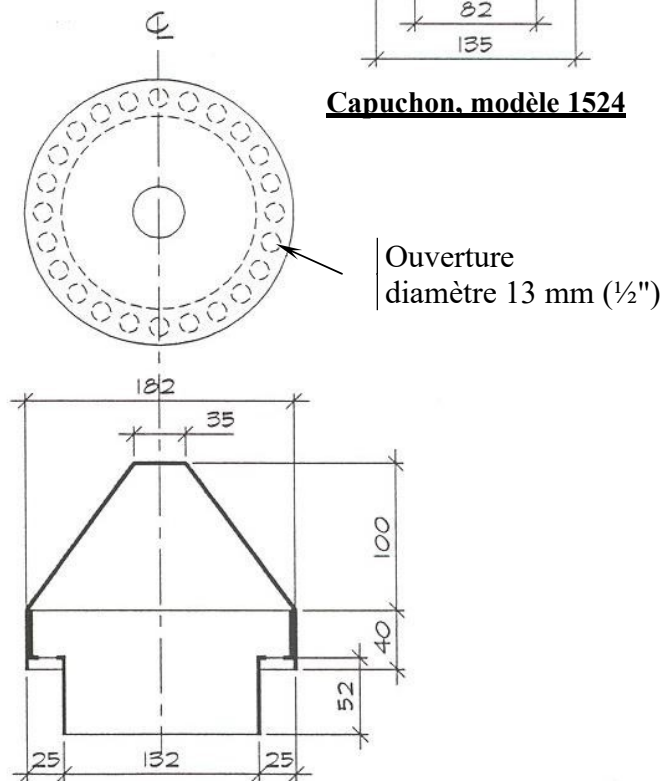
Capuchon, modèle 1523



Capuchon, modèle 1524



Capuchon, modèle 1505



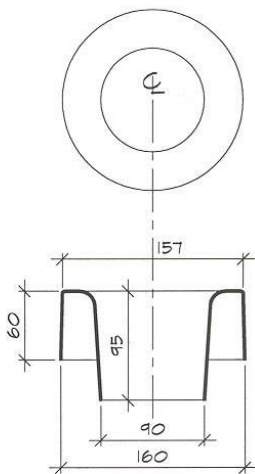
Capuchon, modèle 1550

Ouverture
diamètre 13 mm (1/2")

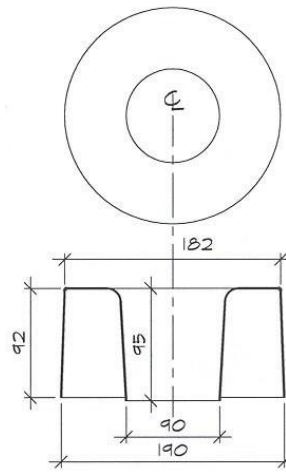
MANCHON PRÉ-MOULÉ

DÉTAIL DES CAPUCHONS MODÈLES 1600 & 1700

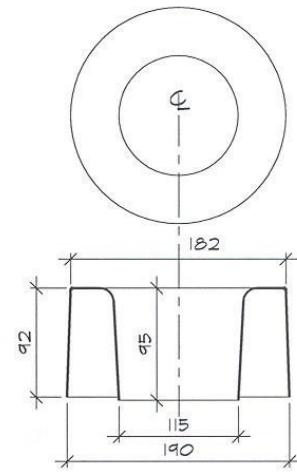
(Toutes les mesures sont en millimètres)



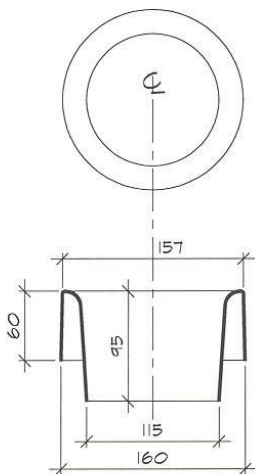
Capuchon, modèle 1624



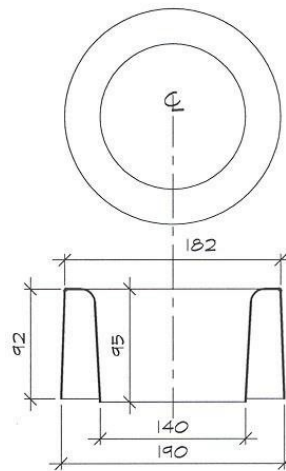
Capuchon, modèle 1724



Capuchon, modèle 1725



Capuchon, modèle 1625

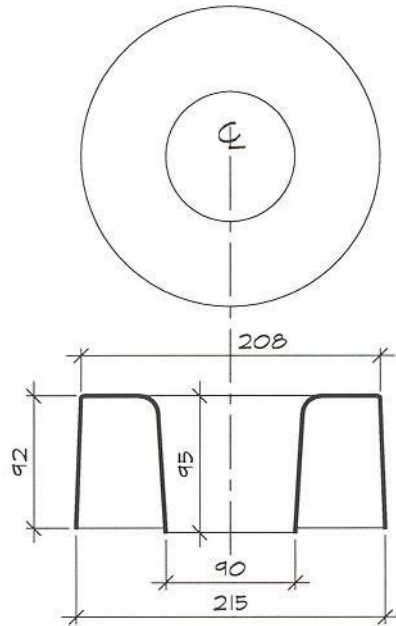


Capuchon, modèle 1726

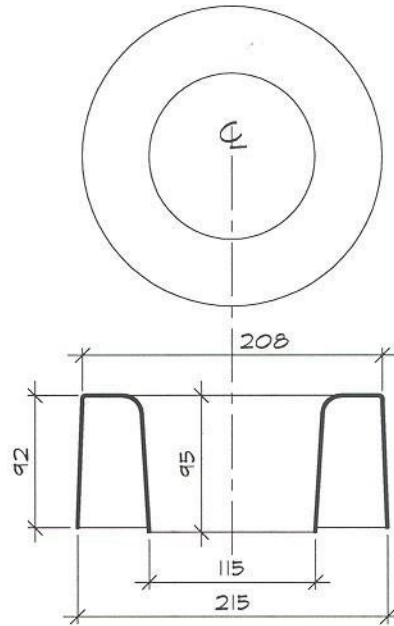
MANCHON PRÉ-MOULÉ

DÉTAIL DES CAPUCHONS MODÈLE 1800

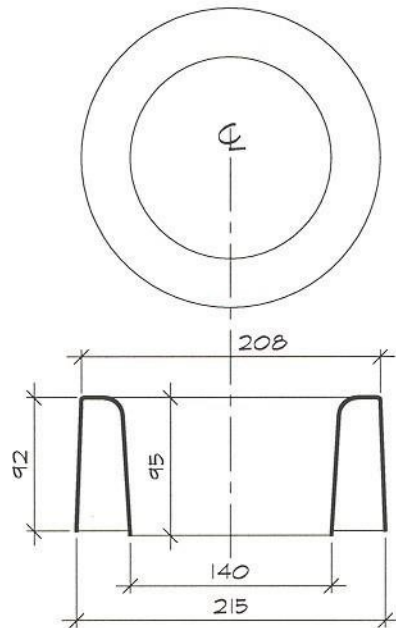
(Toutes les mesures sont en millimètres)



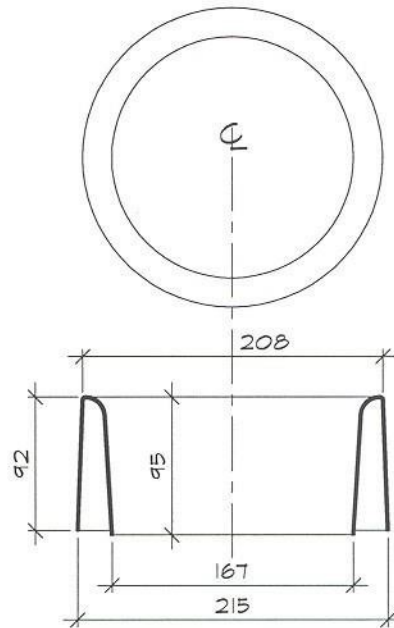
Capuchon, modèle 1824



Capuchon, modèle 1825



Capuchon, modèle 1826

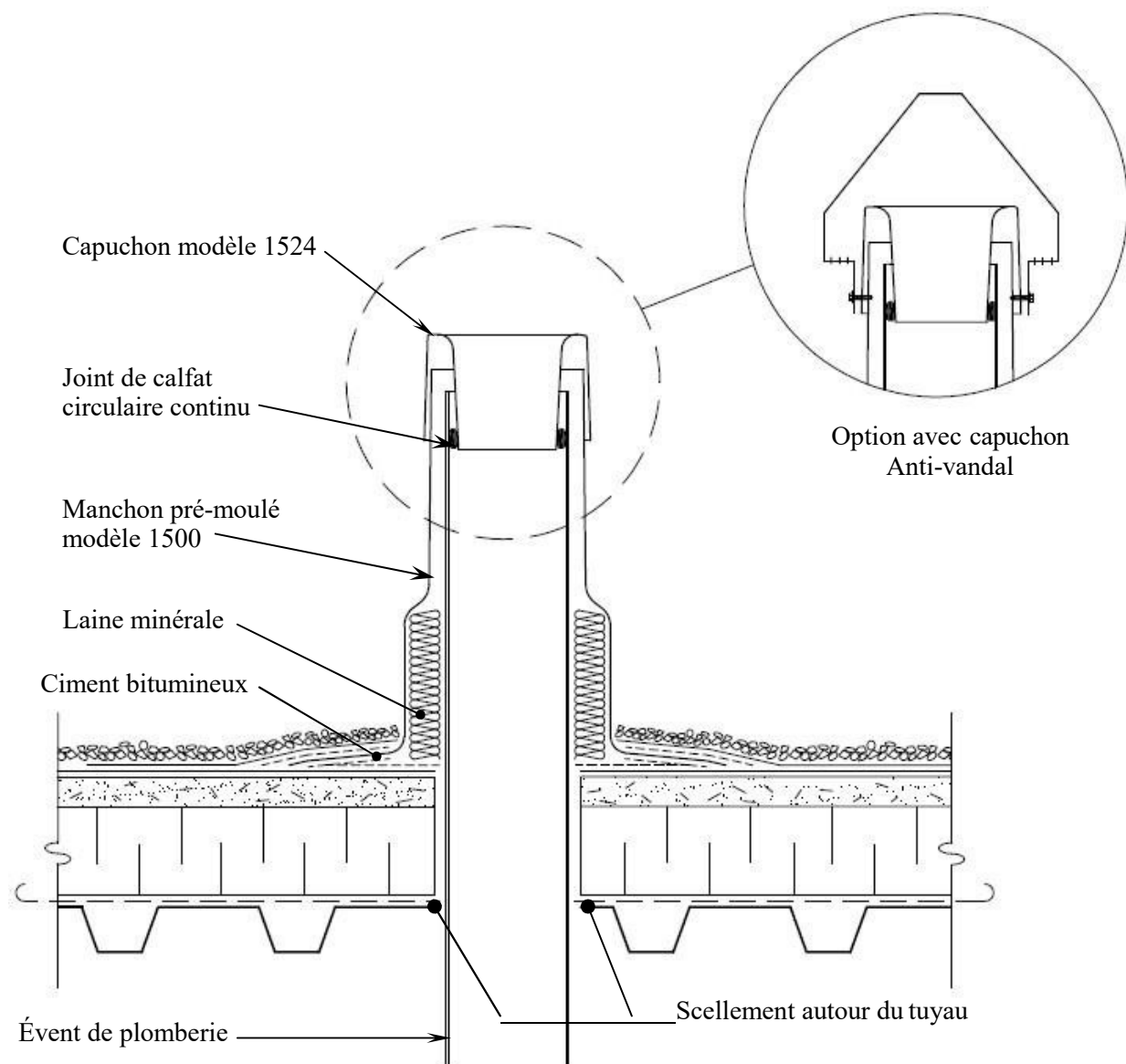


Capuchon, modèle 1827

MANCHON PRÉ-MOULÉ

DÉTAIL TYPE

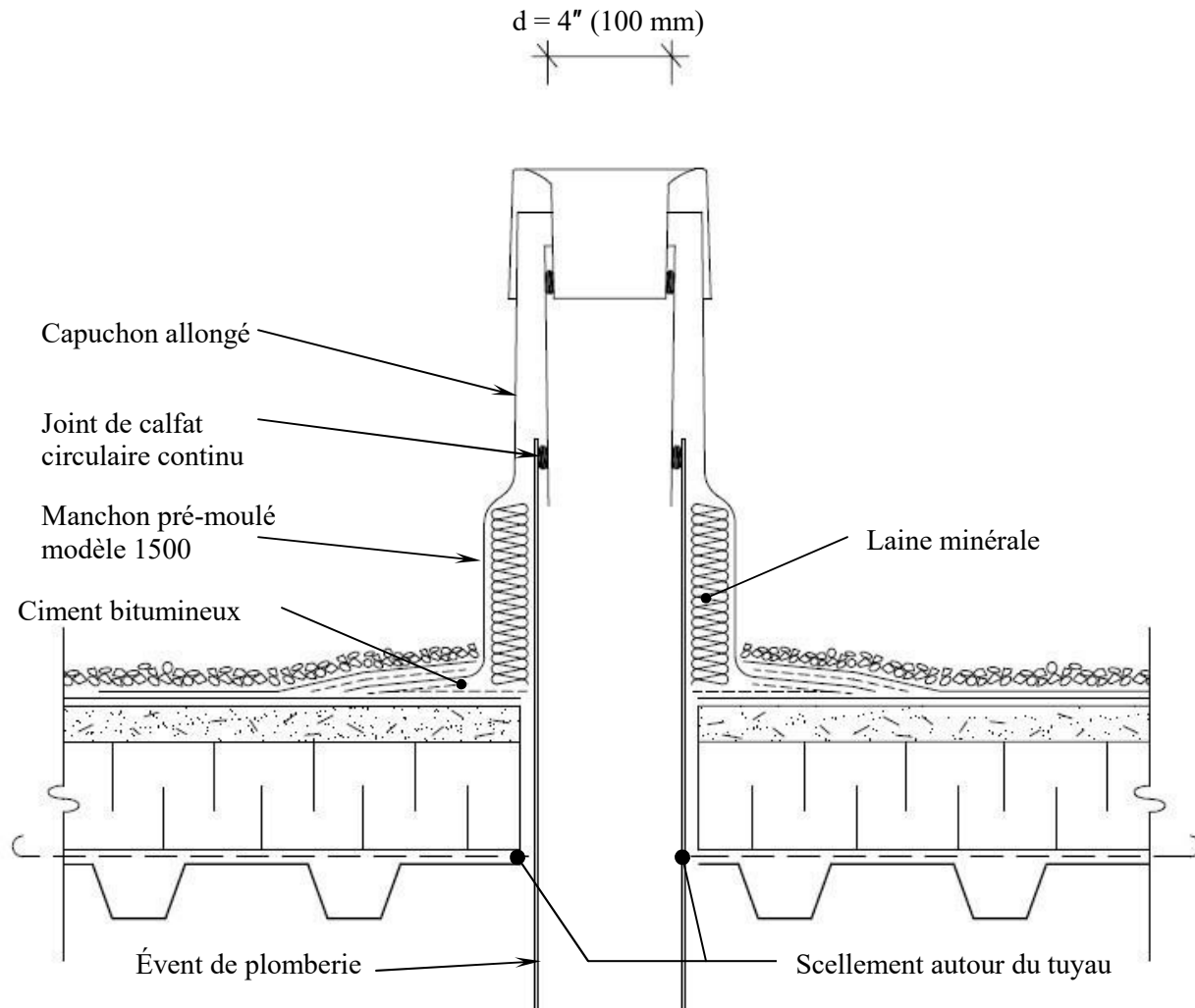
Échelle: 1:5



MANCHON PRÉ-MOULÉ

DÉTAIL TYPE

échelle: 1:5



Dans une réfection de toiture comprenant l'ajout de nouvelles épaisseurs d'isolant, lorsque le tuyau d'évent de plomberie est trop court, un capuchon allongé ou un manchon allongé peut être installé en l'insérant de force dans le tuyau d'évent. La forme légèrement "d'entonnoir" du manchon assure la solidité de l'installation. Cette option évite la rehausse à l'aide d'un manchon d'accouplement flexible.

Les Produits MURPHCO Ltée

DONNÉES TECHNIQUES

MANCHON PRÉ-MOULÉ

TABLEAU DE SÉLECTION

Pièce	Caractéristique	Diamètre de l'évent*	Modèle
Modèle 1500			
Manchon	Base élargie	75 @ 125 mm (3" @ 5")	1500
Manchon	Base droite	75 @ 125 mm (3" @ 5")	1500 D
Capuchon	Fermé	non applicable	1505
Capuchon	Ouvert	75 mm (3")	1523
Capuchon	Ouvert	100 mm (4")	1524
Capuchon	"Chapeau chinois"	non applicable	1550
Modèle 1600			
Manchon	Base légèrement élargie	100 @ 150 mm (4" @ 6")	1600
Capuchon	Fermé	non applicable	1605
Capuchon	Ouvert	100 mm (4")	1624
Capuchon	Ouvert	125 (5")	1625
Modèle 1700			
Manchon	Base élargie	100 @ 175 mm (4" @ 7")	1700
Capuchon	Fermé	non applicable	1705
Capuchon	Ouvert	100 mm (4")	1724
Capuchon	Ouvert	125 mm (5")	1725
Capuchon	Ouvert	150 mm (6")	1726
Modèle 1800			
Manchon	Base légèrement élargie	100 @ 200 mm (4" @ 8")	1800
Capuchon	Fermé	non applicable	1805
Capuchon	Ouvert	100 mm (4")	1824
Capuchon	Ouvert	125 mm (5")	1825
Capuchon	Ouvert	150 mm (6")	1826
Capuchon	Ouvert	175 @ 200 mm (7" @ 8")	1827
Modèle Allongé			
Manchon	Base élargie	100 mm (4")	
Capuchon	Ouvert	100 mm (4") ou plus sur demande	

* Valeur nominale arrondie

MANCHON PRÉ-MOULÉ

CONÇU ET FABRIQUÉ PAR LES PRODUITS MURPHCO LTÉE.

Pour une assistance technique ou pour toute information supplémentaire, n'hésitez pas à communiquer avec :



Manufacturier et spécialiste de drains de toiture
Boutique de Métal en feuille

4955, rue Brock Montréal, QC H4E 1B5

Tél.: (514) 937-3275 ♦ Fax: (514) 937-6797

Site Web: www.produitsmurphco.com ♦ Courriel: info@produitsmurphco.com

DOCUMENTATION PRÉPARÉE AVEC LA COLLABORATION TECHNIQUE DE :

Englobe

1200, boul. Saint-Martin Ouest, bureau 400

Laval (Québec) H7S 2E4

T 514.281.5173

F 450.668.5532

info@englobecorp.com

AVERTISSEMENT

Les renseignements et spécifications contenus dans le présent document représentent les informations applicables au moment de la publication. Ces informations sont le résumé de plusieurs résultats exacts faits à partir d'essais véridiques, mais elles ne doivent pas être considérées comme absolues. En outre, **Les Produits MURPHCO Ltée**, se réserve le droit de modifier, sans préavis, les renseignements et spécifications contenus dans cette publication en raison de sa politique permanente de recherche et de développement de ses produits